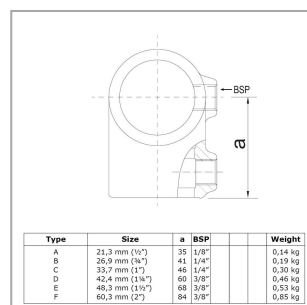
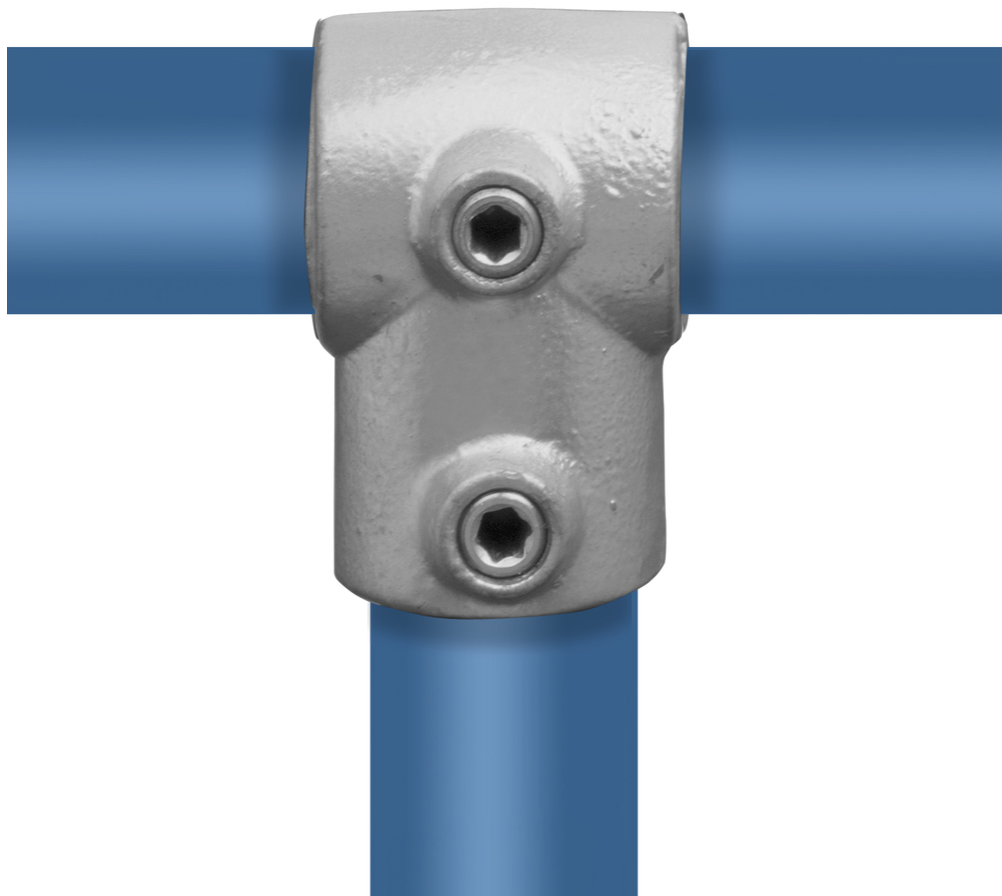


Rohrverbinder Typ 2



Aus den gezeigten Bildern können keine Rechte abgeleitet werden.

Artikel Beschreibung - 608002C

T-Stück, kurz. Zur Herstellung einer lotrechten Verbindung zwischen zwei Rohren. Oberer Rohrverbinder für gerade und waagerechte Geländerstützen. Dieser Rohrverbinder kann nicht benutzt werden, um ein horizontales Rohr innerhalb des Rohrverbinders zu verbinden.

Artikel Spezifikationen

Größe C (33,7 mm)

System Spezifikationen

Typ T-Stück

Spezifikationen Rohrverbinder

Maße C

Gewicht (kg) 0.3

Durchmesser (") 1

Anzahl in der Box 60

Umverpackung Spezifikationen

Breite (cm) 26

Höhe (cm) 25

Tiefe (cm) 34

Rohrverbinder Typ 2

Allgemeine zusätzliche Spezifikationen

Maße Schraube

1/4" x 12,5 mm