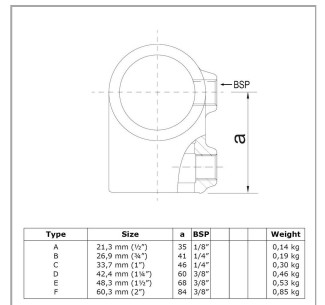


# Rohrverbinder Typ 2



Aus den gezeigten Bildern können keine Rechte abgeleitet werden.

## Artikel Beschreibung - 608002F

T-Stück, kurz. Zur Herstellung einer lotrechten Verbindung zwischen zwei Rohren. Oberer Rohrverbinder für gerade und waagerechte Geländerstützen. Dieser Rohrverbinder kann nicht benutzt werden, um ein horizontales Rohr innerhalb des Rohrverbinders zu verbinden.

### Artikel Spezifikationen

Größe F (60,3 mm)

#### System Spezifikationen

Typ T-Stück

#### Spezifikationen Rohrverbinder

Maße F  
Gewicht (kg) 0.85  
Durchmesser (") 2  
Anzahl in der Box 20

#### Umverpackung Spezifikationen

Breite (cm) 26  
Höhe (cm) 25  
Tiefe (cm) 34

# Rohrverbinder Typ 2

## Allgemeine zusätzliche Spezifikationen

Maße Schraube

3/8" x 12,7 mm