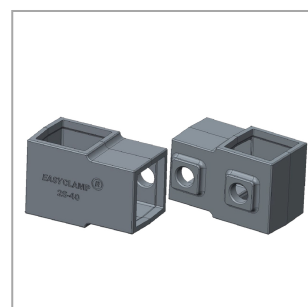
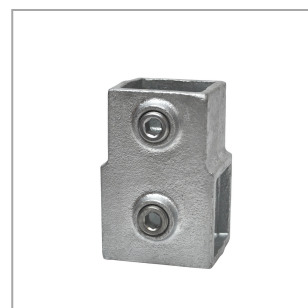


Rohrverbinder Typ 2S-40



Aus den gezeigten Bildern können keine Rechte abgeleitet werden.

Artikel Beschreibung - 608002S-40

T-stück, kurz - 40mm. Zur vertikalen Verbindung von zwei Rohren. Der Verinder kann nicht für eine horizontale Verbindung von zwei Rohren im Verbinder selber genutzt werden.

Artikel Spezifikationen

Größe 40 mm

System Spezifikationen

Typ T-Stück

Spezifikationen Rohrverbinder

Maße 40 mm

Gewicht (kg) 0.58

Anzahl in der Box 30

Umverpackung Spezifikationen

Breite (cm) 26

Höhe (cm) 25

Tiefe (cm) 34

Allgemeine zusätzliche Spezifikationen

Maße Schraube 3/8" x 12,7 mm

Rohrverbinder Typ 2S-40

Sonstige Daten

Höhe (mm)	40
Breite (mm)	40