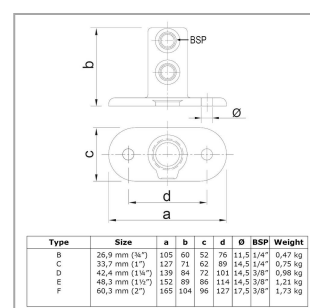


Rohrverbinder Typ 12



Aus den gezeigten Bildern können keine Rechte abgeleitet werden.

Artikel Beschreibung - 608012B

Fußplatte, oval. Starke Grundplatte zur Abstützung vertikaler Pfosten. Vertikale Breitrippen mit zwei Stellschrauben erhöhen die Stärke des Rohrverbinders. Die Befestigungslöcher im Basisflansch sollten mit der angewandten Belastung übereinstimmen.

Artikel Spezifikationen

Größe B (26,9 mm)

System Spezifikationen

Typ Fußplatte

Spezifikationen Rohrverbinder

Maße B

Gewicht (kg) 0.47

Durchmesser (") 3/4

Anzahl in der Box 35

Umverpackung Spezifikationen

Breite (cm) 26

Höhe (cm) 25

Tiefe (cm) 34

Rohrverbinder Typ 12

Allgemeine zusätzliche Spezifikationen

Maße Schraube

1/4" x 12,5 mm