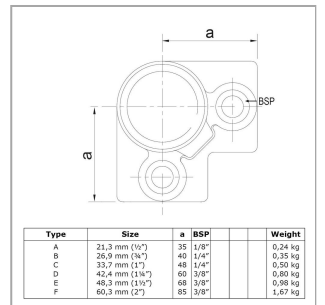
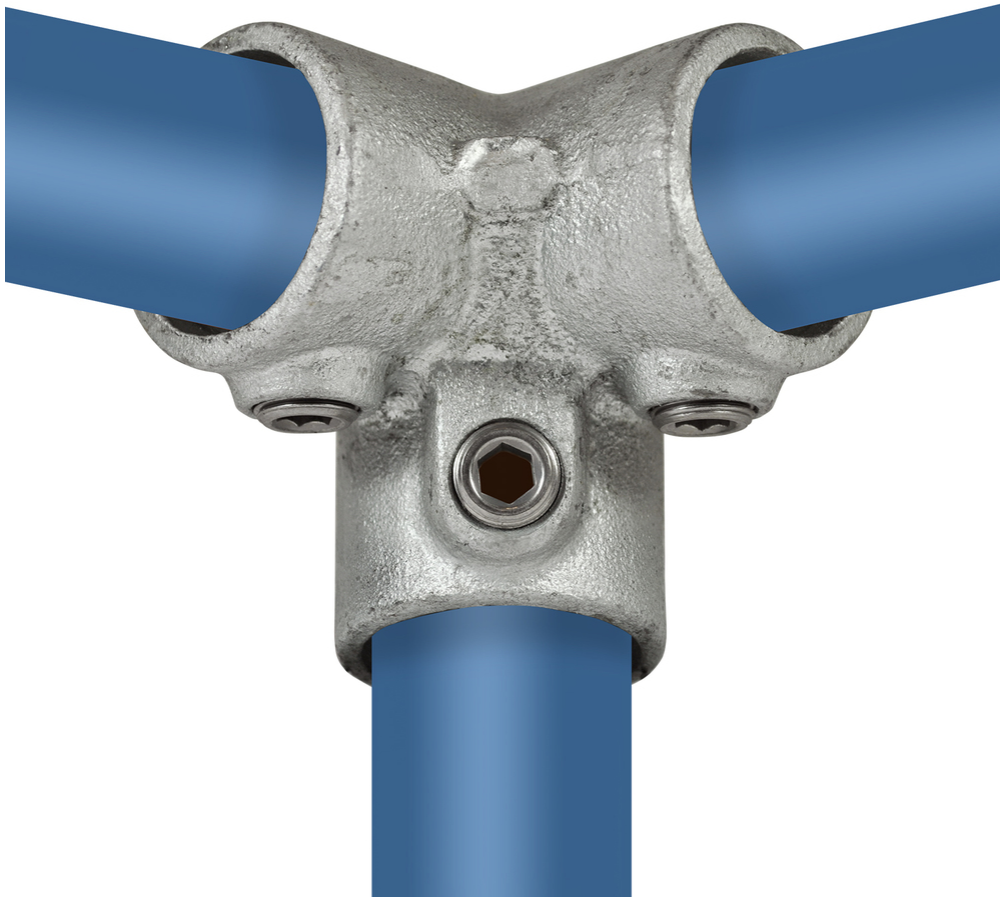


# Rohrverbinder Typ 18



Aus den gezeigten Bildern können keine Rechte abgeleitet werden.

## Artikel Beschreibung - 608018A

Dreiweg-Eckstück 90°. Eckverbindungsschelle (90°) für obere Geländereckstücke und alle sonstigen rechteckigen Systeme.

### Artikel Spezifikationen

Größe A (21,3 mm)

#### System Spezifikationen

Typ Kniestück

#### Spezifikationen Rohrverbinder

Maße A

Gewicht (kg) 0.24

Durchmesser (") 1/2

Anzahl in der Box 80

#### Umverpackung Spezifikationen

Breite (cm) 26

Höhe (cm) 25

Tiefe (cm) 34

#### Allgemeine zusätzliche Spezifikationen

# Rohrverbinder Typ 18

Maße Schraube

1/8" x 10 mm