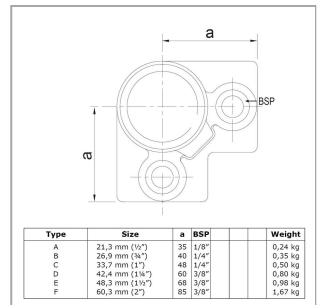
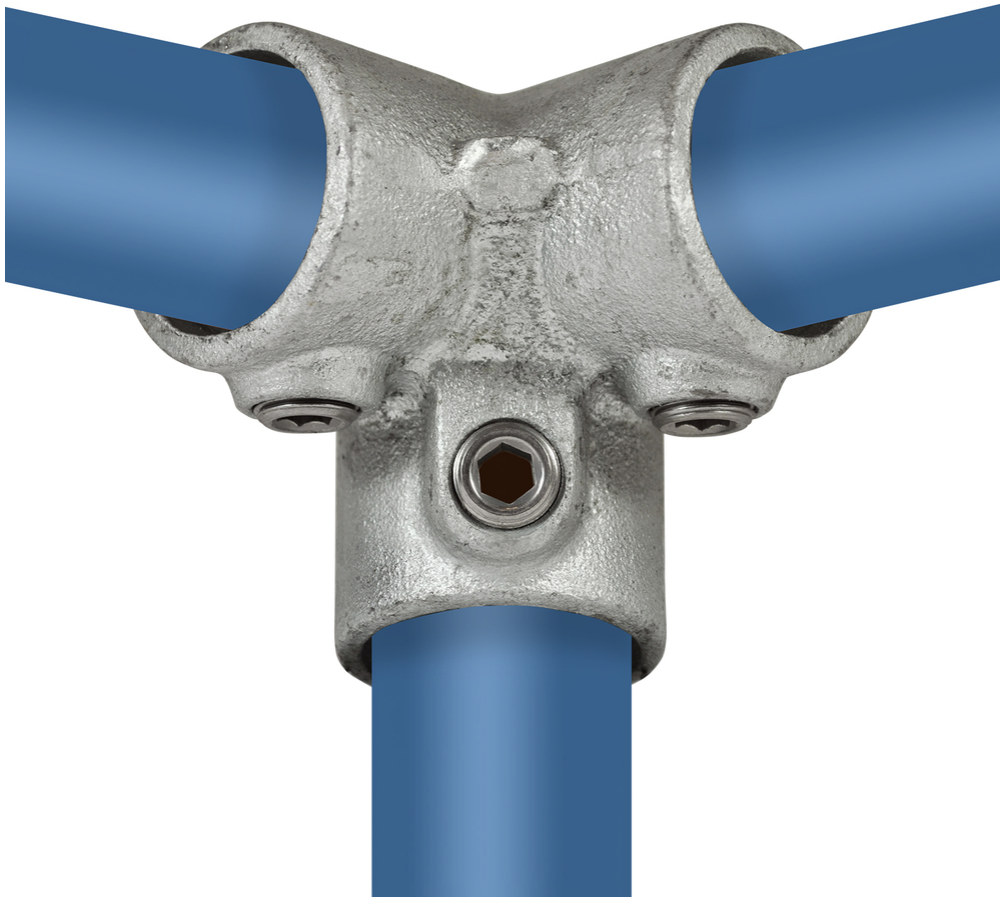


Rohrverbinder Typ 18



Aus den gezeigten Bildern können keine Rechte abgeleitet werden.

Artikel Beschreibung - 608018C

Dreiweg-Eckstück 90°. Eckverbindungsschelle (90°) für obere Geländereckstücke und alle sonstigen rechteckigen Systeme.

Artikel Spezifikationen

Größe C (33,7 mm)

System Spezifikationen

Typ Kniestück

Spezifikationen Rohrverbinder

Maße C

Gewicht (kg) 0.5

Durchmesser (") 1

Anzahl in der Box 30

Umverpackung Spezifikationen

Breite (cm) 26

Höhe (cm) 25

Tiefe (cm) 34

Allgemeine zusätzliche Spezifikationen

Rohrverbinder Typ 18

Maße Schraube

1/4" x 12,5 mm