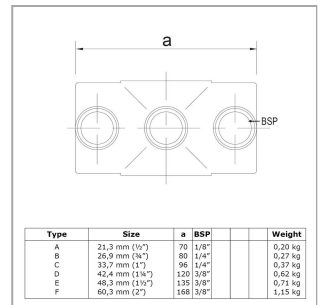
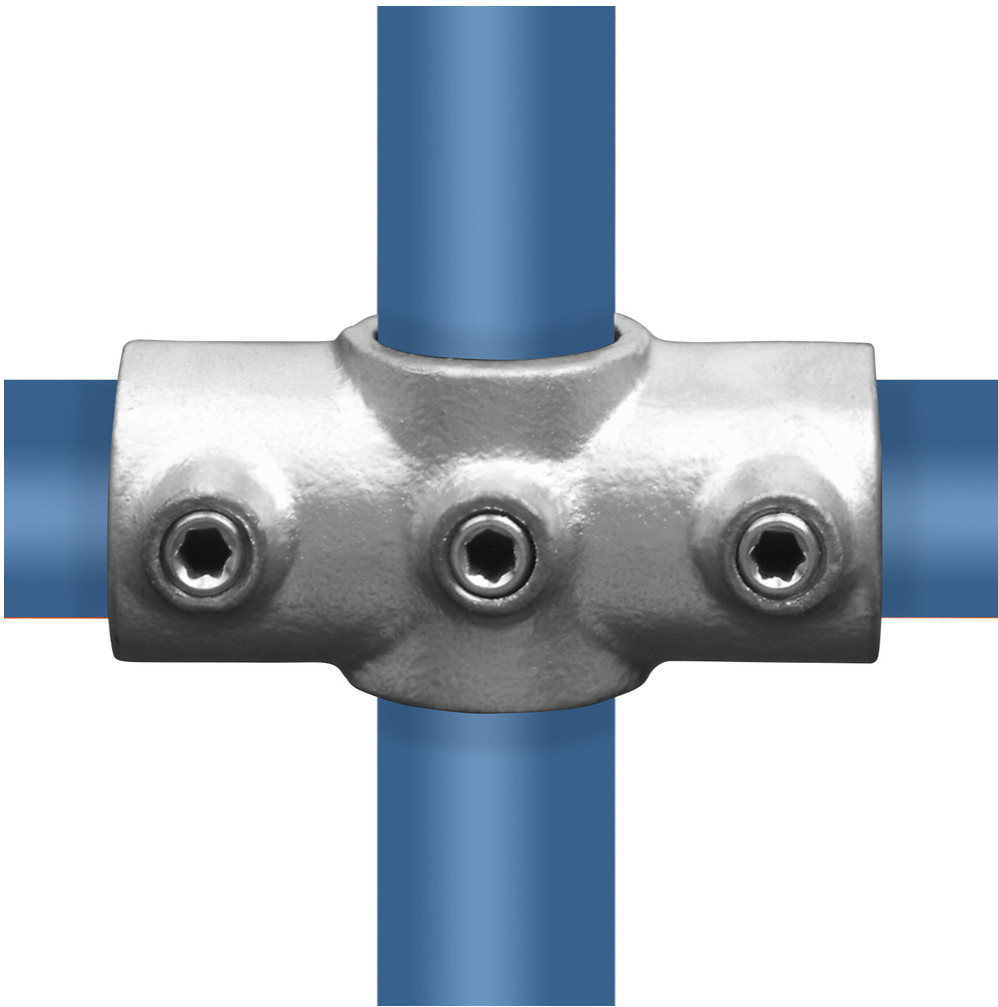


# Rohrverbinder Typ 22



Aus den gezeigten Bildern können keine Rechte abgeleitet werden.

## Artikel Beschreibung - 608022C

Kreuzstück, durchgehend. 90° Verbindungsschelle zwischen dem Mittelelement und Stütze an Geländern.

### Artikel Spezifikationen

Größe C (33,7 mm)

#### System Spezifikationen

Typ Kreuzstück

#### Spezifikationen Rohrverbinder

Maße C

Gewicht (kg) 0.37

Durchmesser (") 1

Anzahl in der Box 50

#### Umverpackung Spezifikationen

Breite (cm) 26

Höhe (cm) 25

Tiefe (cm) 34

#### Allgemeine zusätzliche Spezifikationen

Maße Schraube 1/4" x 12,5 mm