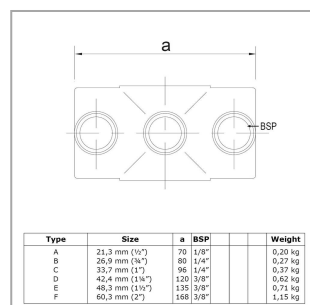
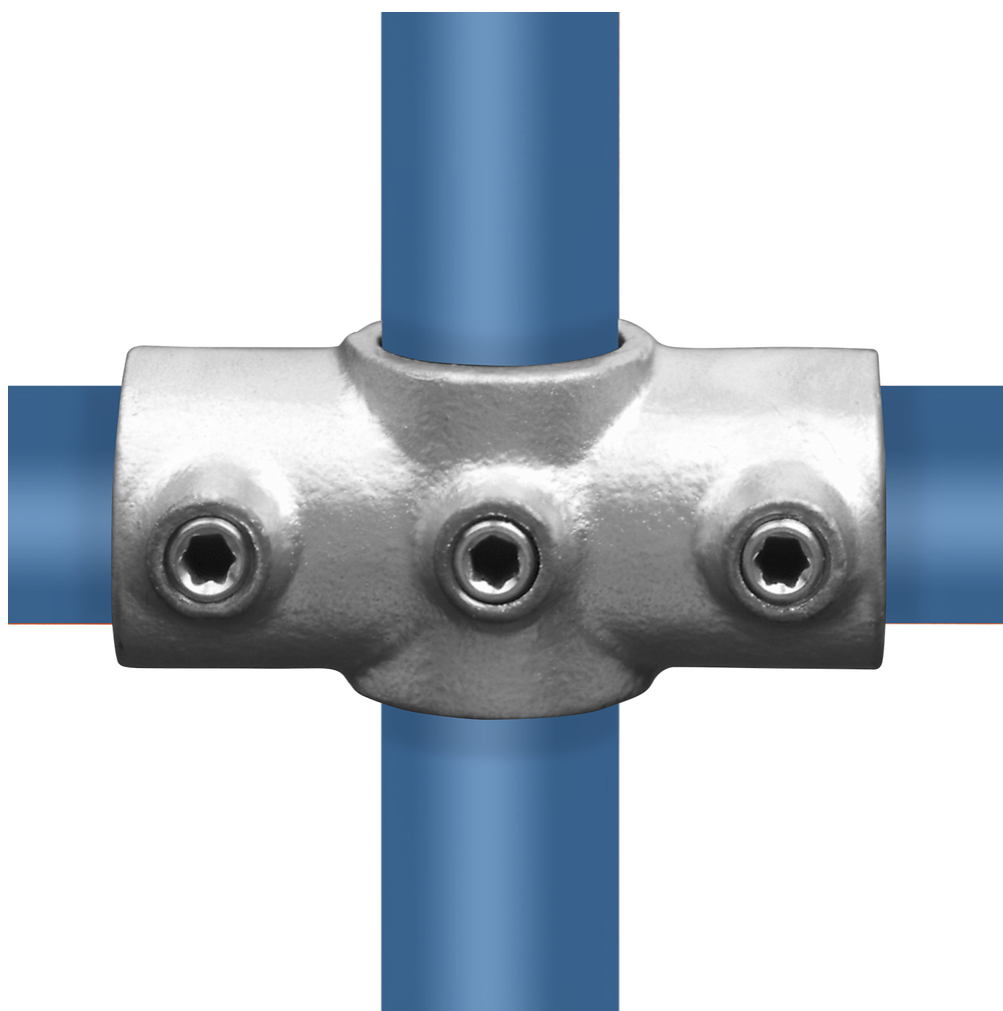


Rohrverbinder Typ 22



Aus den gezeigten Bildern können keine Rechte abgeleitet werden.

Artikel Beschreibung - 608022D

Kreuzstück, durchgehend. 90° Verbindungsschelle zwischen dem Mittelelement und Stütze an Geländern.

Artikel Spezifikationen

Größe D (42,4 mm)

System Spezifikationen

Typ Kreuzstück

Spezifikationen Rohrverbinder

Maße D

Gewicht (kg) 0.62

Durchmesser (") 1 1/4

Anzahl in der Box 30

Umverpackung Spezifikationen

Breite (cm) 26

Höhe (cm) 25

Tiefe (cm) 34

Allgemeine zusätzliche Spezifikationen

Maße Schraube 3/8" x 12,7 mm