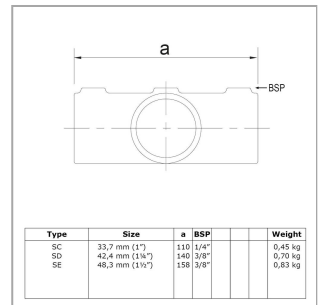
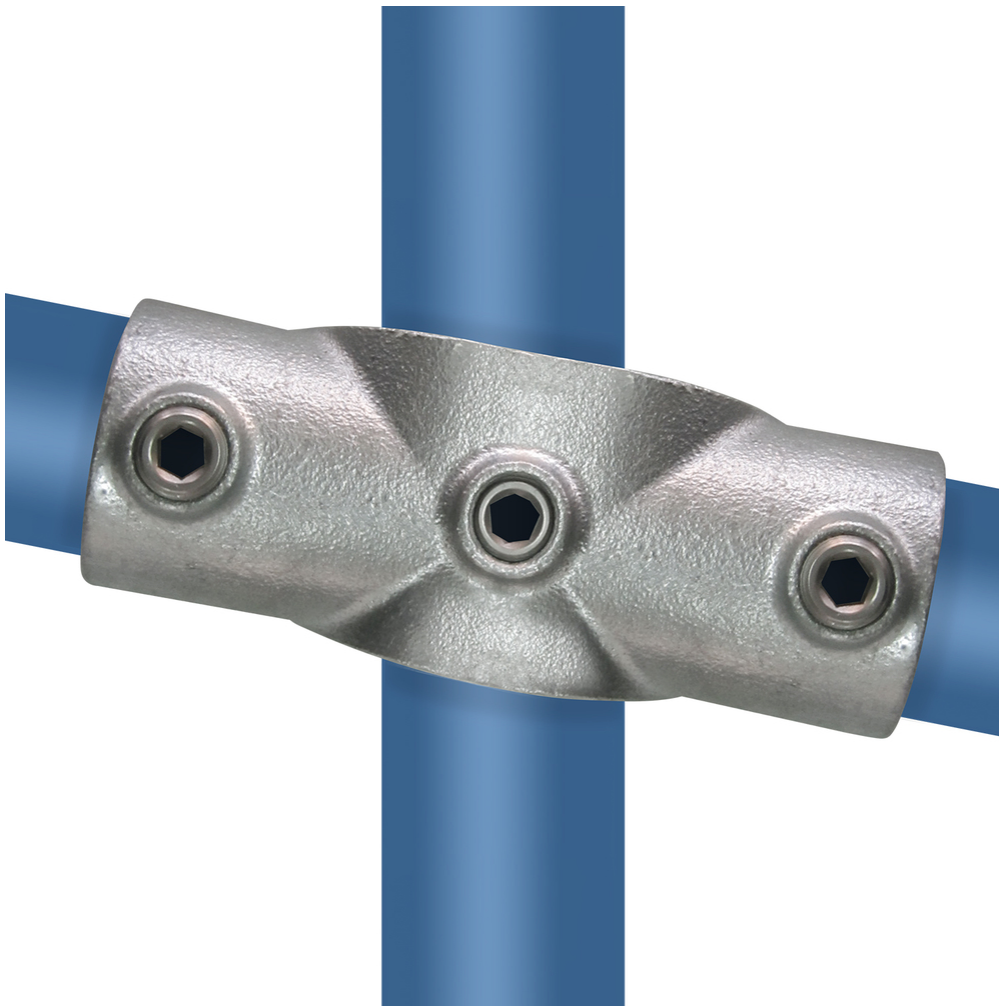


# Rohrverbinder Typ 22S



Aus den gezeigten Bildern können keine Rechte abgeleitet werden.

## Artikel Beschreibung - 608022SE

Kreuzstück in 1 Ebene für Gefälle 0° - 11°. Variable Verbindungsklemme zwischen der mittleren Leiste und den Leistenpfosten für Winkel mit wahlweise zwischen 0° und 11°.

### Artikel Spezifikationen

Größe E (48,3 mm)

#### System Spezifikationen

Typ Kreuzstück

#### Spezifikationen Rohrverbinder

Maße E  
Gewicht (kg) 0.83  
Durchmesser (") 1 1/2  
Anzahl in der Box 20

#### Umverpackung Spezifikationen

Breite (cm) 26  
Höhe (cm) 25  
Tiefe (cm) 34

#### Allgemeine zusätzliche Spezifikationen

# Rohrverbinder Typ 22S

Maße Schraube

3/8" x 12,7 mm