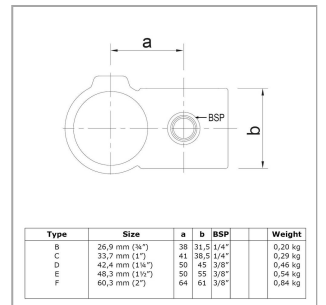
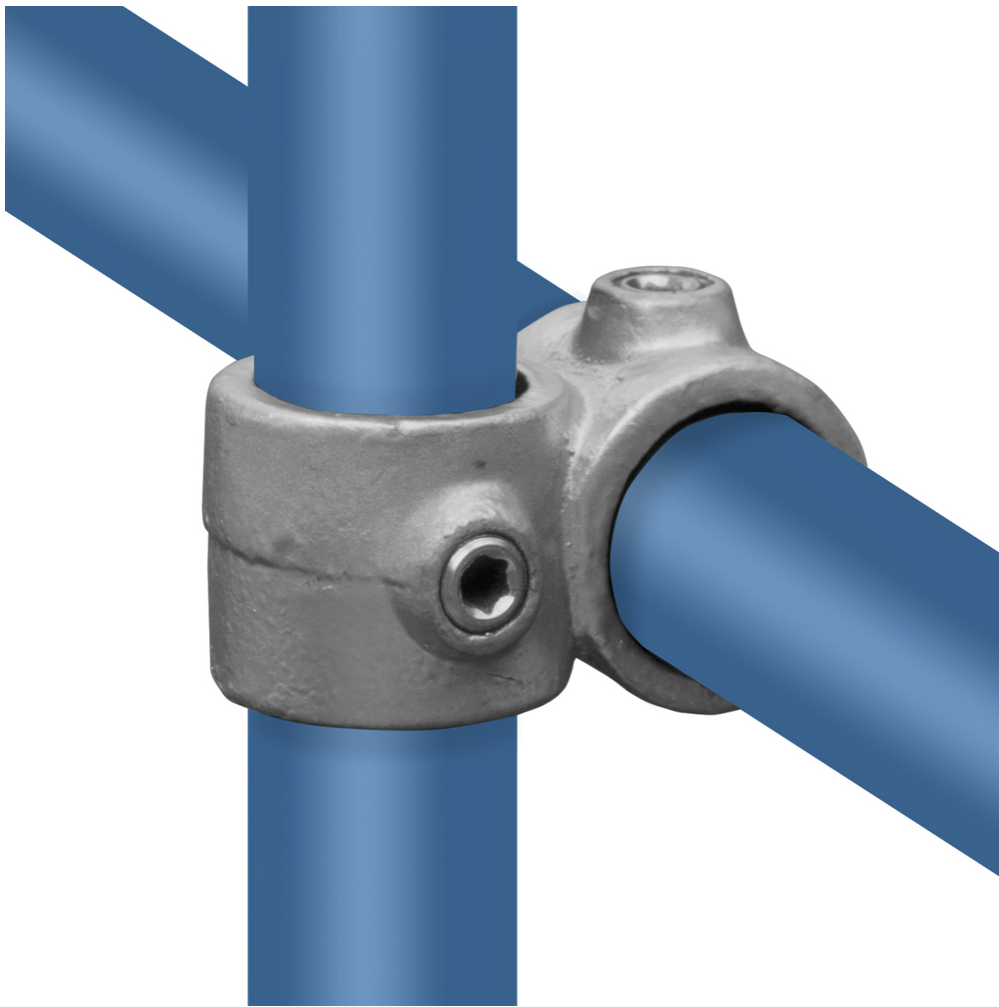


Rohrverbinder Typ 28



Aus den gezeigten Bildern können keine Rechte abgeleitet werden.

Artikel Beschreibung - 608028D

Kreuzstück, vorgesetzt, 90°. Kreuzverbindungsschelle (90°) wird verwendet für lange Rohrschnittpunkte mit Stützen, wobei die Schneidkosten verringert und die Stärke des Systems mit der Kontinuität des verwendeten Rohrs erhöht werden.

Artikel Spezifikationen

Größe D (42,4 mm)

System Spezifikationen

Typ Kreuzstück

Spezifikationen Rohrverbinder

Maße D

Gewicht (kg) 0.46

Durchmesser (") 1 1/4

Anzahl in der Box 40

Umverpackung Spezifikationen

Breite (cm) 26

Höhe (cm) 25

Tiefe (cm) 34

Rohrverbinder Typ 28

Allgemeine zusätzliche Spezifikationen

Maße Schraube

3/8" x 12,7 mm