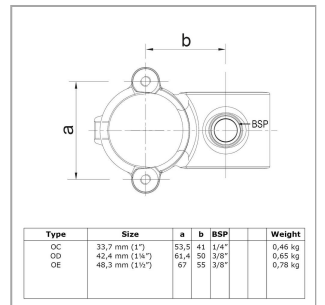
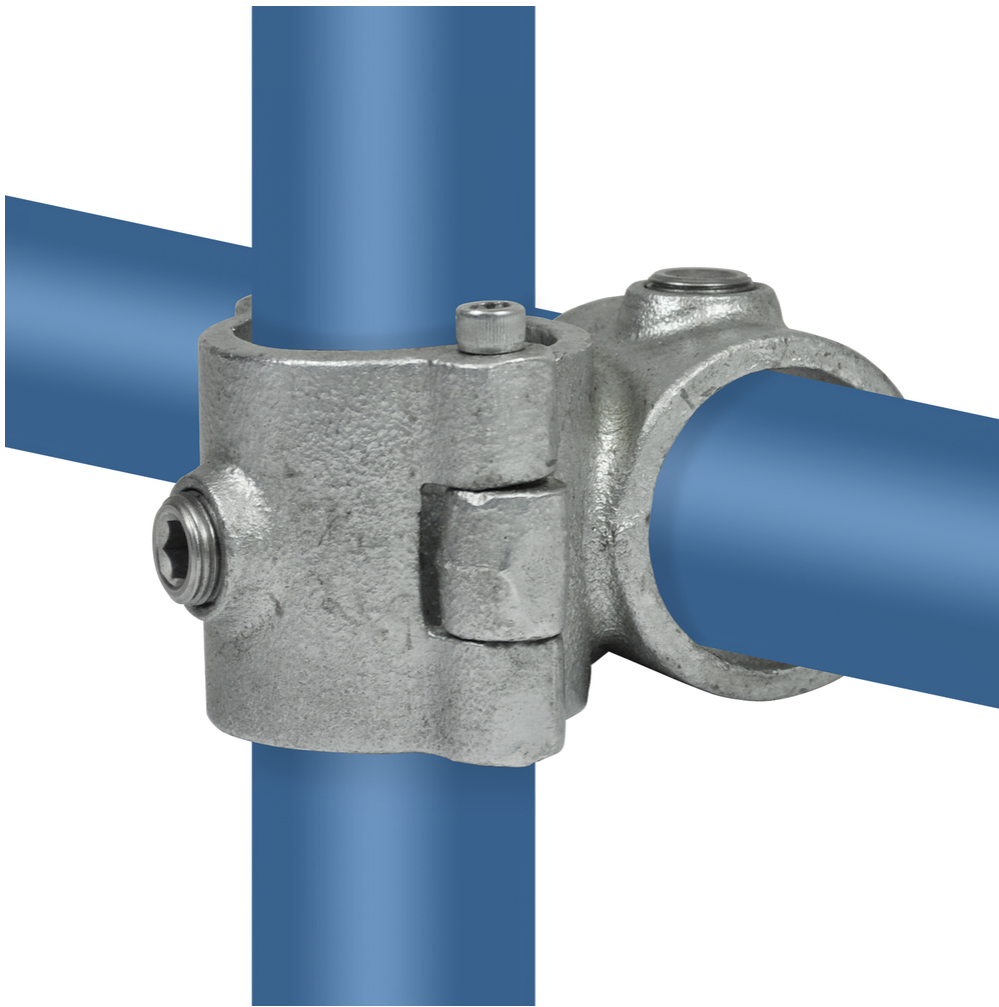


Rohrverbinder Typ 280



Aus den gezeigten Bildern können keine Rechte abgeleitet werden.

Artikel Beschreibung - 608028OD

Kreuzstück 90°- offen (klappbar). Der gleiche Rohrverbinder wie Typ 28. Aber dieser Rohrverbinder kann mithilfe eines klappbaren Teils an einer bestehenden Konstruktion befestigt werden.

Artikel Spezifikationen

Größe D (42,4 mm)

System Spezifikationen

Typ Kreuzstück

Spezifikationen Rohrverbinder

Maße D
Gewicht (kg) 0.65
Durchmesser (") 1 1/4
Anzahl in der Box 22

Umverpackung Spezifikationen

Breite (cm) 26
Höhe (cm) 25
Tiefe (cm) 34

Allgemeine zusätzliche Spezifikationen

Rohrverbinder Typ 280

Maße Schraube

3/8" x 12,7 mm