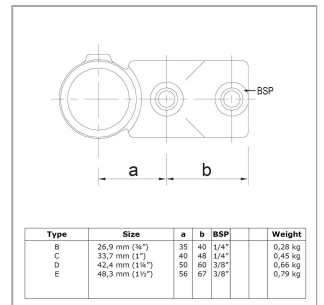
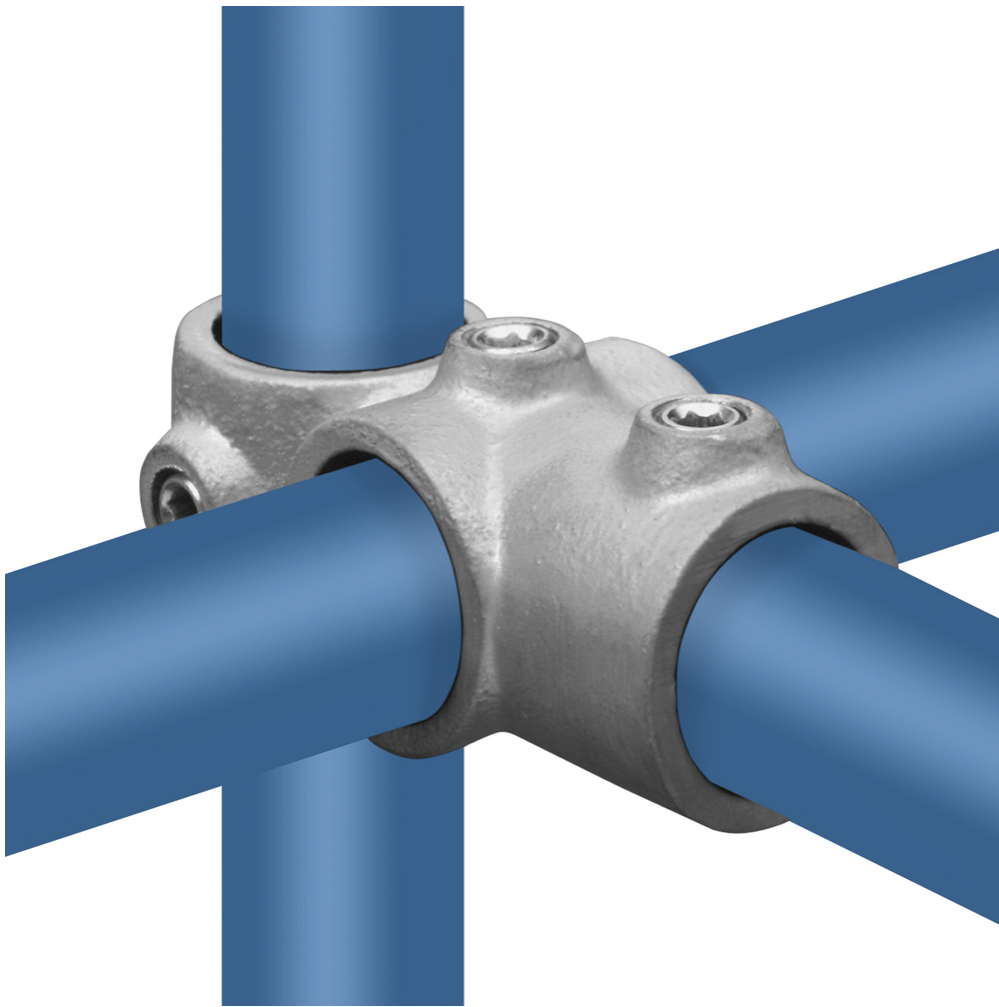


Rohrverbinder Typ 30



Aus den gezeigten Bildern können keine Rechte abgeleitet werden.

Artikel Beschreibung - 608030B

Kreuz T-Stück, kombiniert. Wird häufig für Gestängekonstruktionen verwendet. Die Stützenöffnung kann entsprechend dem Anwendungszweck verändert werden. Für Regalgestänge ist die Außenöffnung in der Stütze und für Palettengestelle befindet sich die Stütze im Innern der Tragelemente.

Artikel Spezifikationen

Größe B (26,9 mm)

System Spezifikationen

Typ Kreuzstück

Spezifikationen Rohrverbinder

Maße B
Gewicht (kg) 0.28
Durchmesser (") 3/4
Anzahl in der Box 50

Umverpackung Spezifikationen

Breite (cm) 26
Höhe (cm) 25
Tiefe (cm) 34

Rohrverbinder Typ 30

Allgemeine zusätzliche Spezifikationen

Maße Schraube

1/4" x 12,5 mm