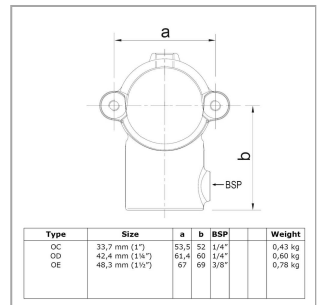
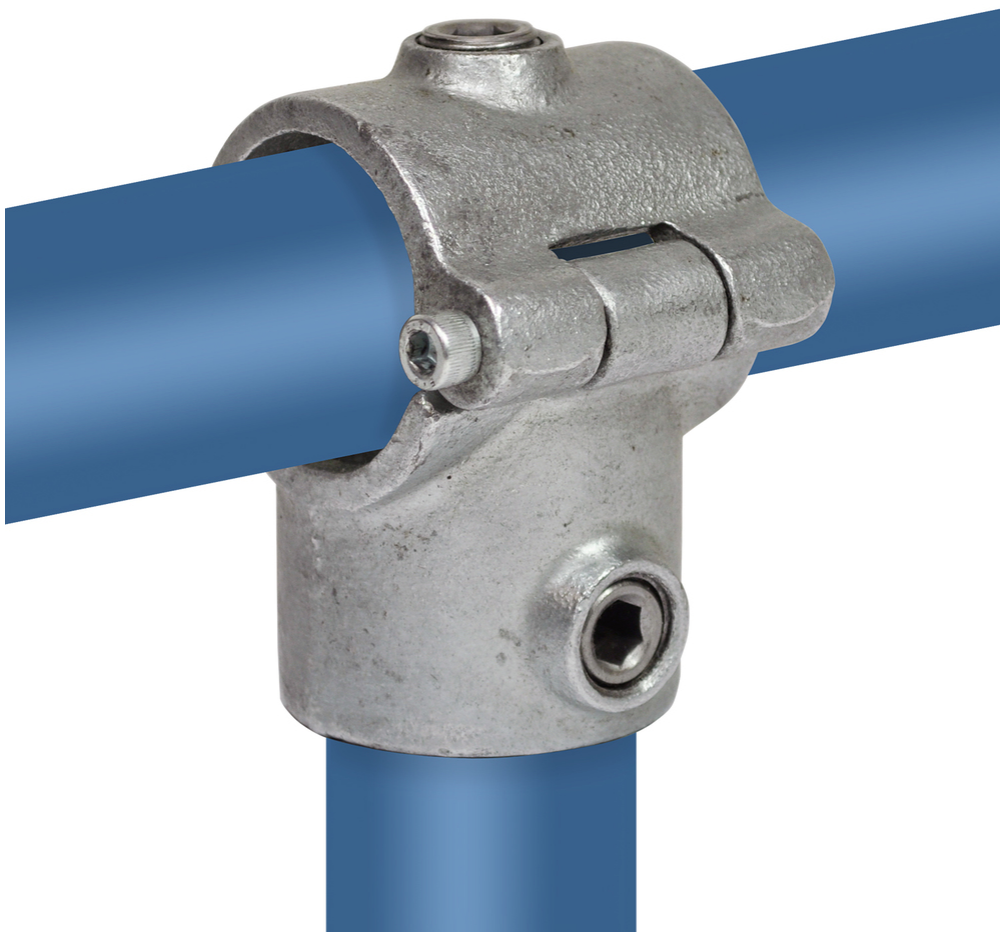


Rohrverbinder Typ 310



Aus den gezeigten Bildern können keine Rechte abgeleitet werden.

Artikel Beschreibung - 608031OE

T-Stück, offen (klappbar). Bildet eine senkrechte Verbindung zwischen zwei Rohren. Wird verwendet für die Erweiterung und die Anpassung bestehender Konstruktionen.

Artikel Spezifikationen

Größe E (48,3 mm)

System Spezifikationen

Typ T-Stück

Spezifikationen Rohrverbinder

Maße E
Gewicht (kg) 0.78
Durchmesser (") 1 1/2
Anzahl in der Box 25

Umverpackung Spezifikationen

Breite (cm) 26
Höhe (cm) 25
Tiefe (cm) 34

Allgemeine zusätzliche Spezifikationen

Rohrverbinder Typ 310

Maße Schraube

3/8" x 12,7 mm