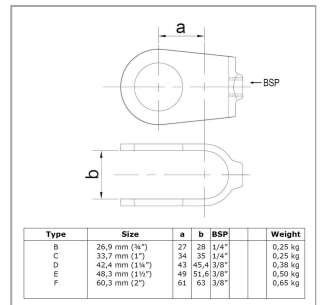
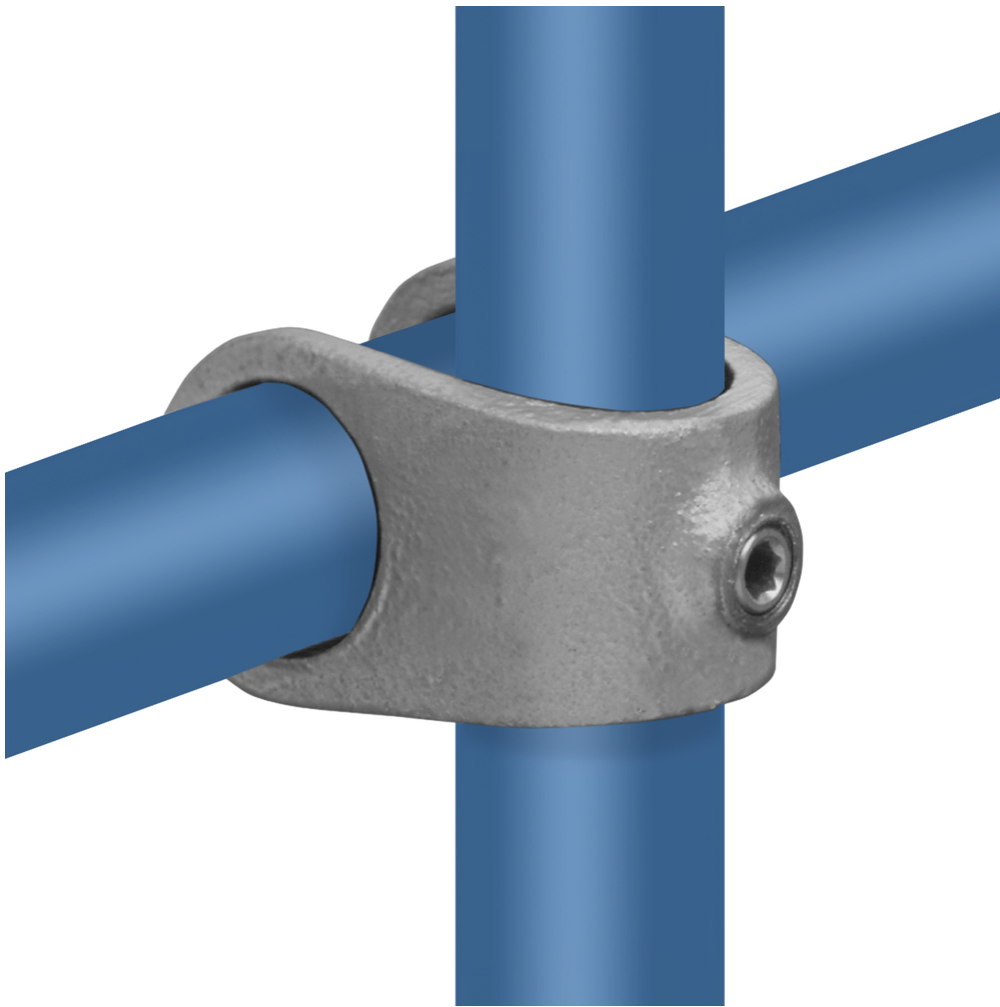


Rohrverbinder Typ 33



Aus den gezeigten Bildern können keine Rechte abgeleitet werden.

Artikel Beschreibung - 608033E

Kreuzstück, offen. 90° Kreuzverbindungsschelle als Zusatz zu einer bestehenden Konstruktion.

Artikel Spezifikationen

Größe E (48,3 mm)

System Spezifikationen

Typ Kreuzstück

Spezifikationen Rohrverbinder

Maße E

Gewicht (kg) 0.5

Durchmesser (") 1 1/2

Anzahl in der Box 40

Umverpackung Spezifikationen

Breite (cm) 26

Höhe (cm) 25

Tiefe (cm) 34

Allgemeine zusätzliche Spezifikationen

Maße Schraube 3/8" x 12,7 mm