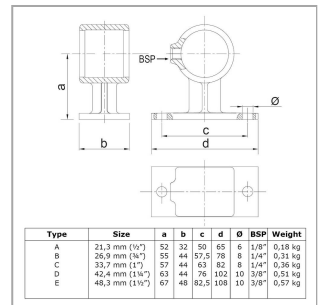
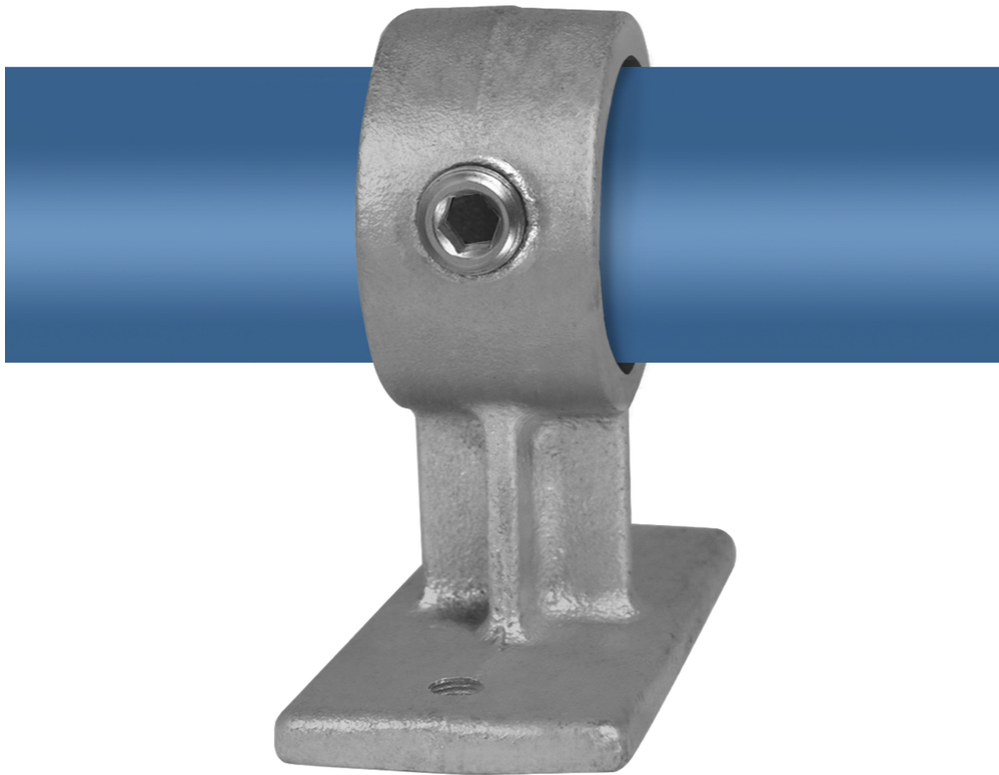


Rohrverbinder Typ 34



Aus den gezeigten Bildern können keine Rechte abgeleitet werden.

Artikel Beschreibung - 608034A

Handlaufhalterung. Zur Befestigung von Handläufen und Konstruktionen an der Wand.

Artikel Spezifikationen

Größe A (21,3 mm)

System Spezifikationen

Typ Handlaufhalterung

Spezifikationen Rohrverbinder

Maße A

Gewicht (kg) 0.18

Durchmesser (") 1/2

Anzahl in der Box 80

Umverpackung Spezifikationen

Breite (cm) 26

Höhe (cm) 25

Tiefe (cm) 34

Allgemeine zusätzliche Spezifikationen

Maße Schraube 1/8" x 10 mm