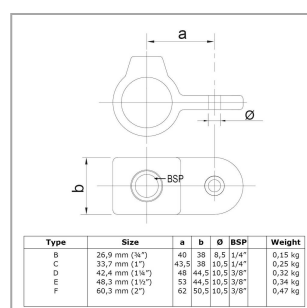
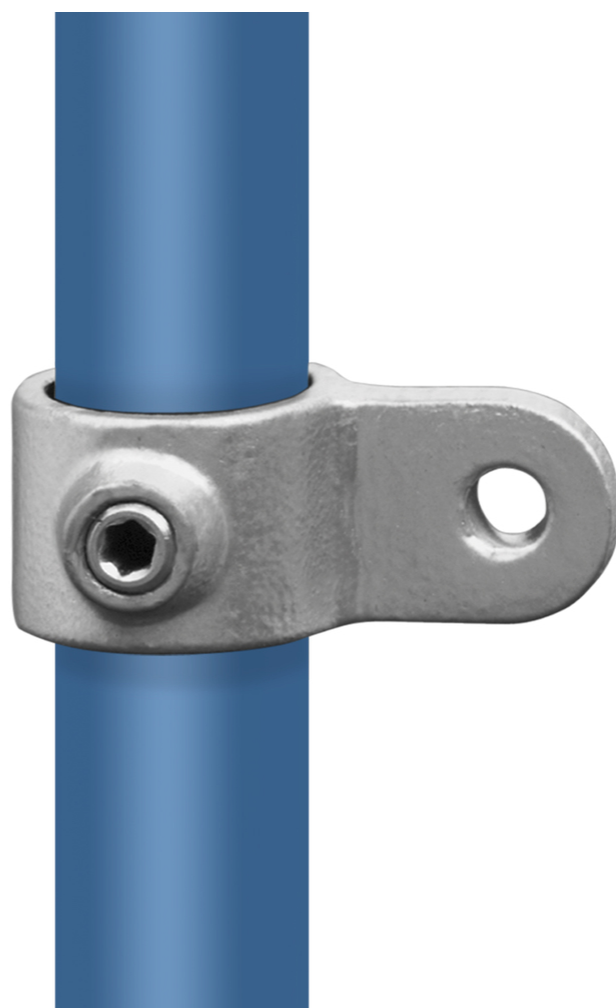


Rohrverbinder Typ 36



Aus den gezeigten Bildern können keine Rechte abgeleitet werden.

Artikel Beschreibung - 608036B

Gelenkauge. Einsatz mit Typ 42 für Gelenkrohrverbinder, ebenso zur Befestigung von Platten und Tafeln.

Artikel Spezifikationen	
Größe	B (26,9 mm)
System Spezifikationen	
Typ	Augenteil
Spezifikationen Rohrverbinder	
Maße	B
Gewicht (kg)	0.15
Durchmesser (")	3/4
Anzahl in der Box	120
Umverpackung Spezifikationen	
Breite (cm)	26
Höhe (cm)	25
Tiefe (cm)	34
Allgemeine zusätzliche Spezifikationen	
Maße Schraube	1/4" x 12,5 mm