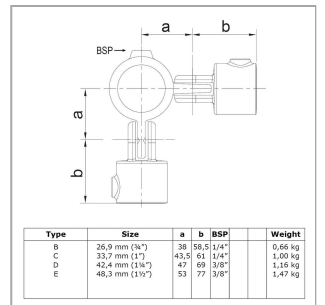
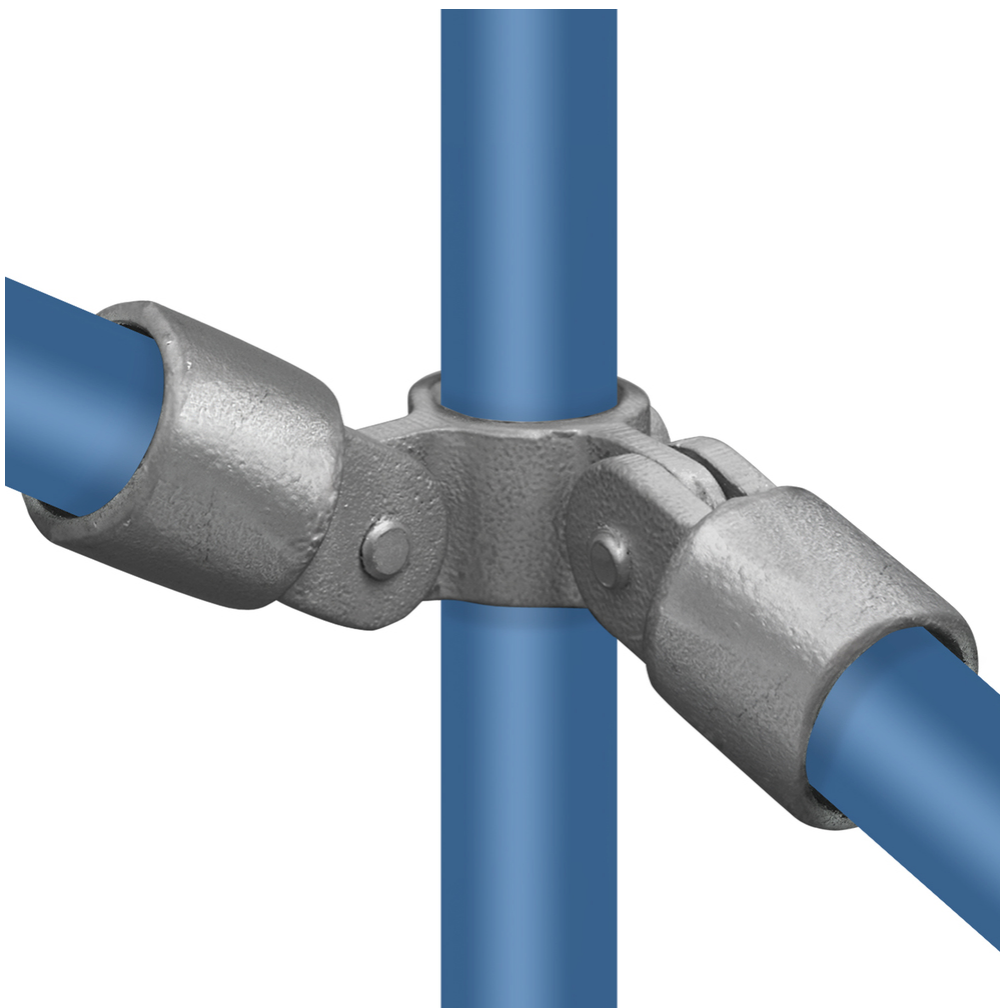


# Rohrverbinder Typ 48



Aus den gezeigten Bildern können keine Rechte abgeleitet werden.

## Artikel Beschreibung - 608048B

Gelenkstück, doppel, 90°. Gelenkrohrverbinder für die verstellbare Winkelbefestigung von Eckpfosten.

### Artikel Spezifikationen

Größe B (26,9 mm)

#### System Spezifikationen

Typ Scharnier

#### Spezifikationen Rohrverbinder

Maße B

Gewicht (kg) 0.66

Durchmesser (") 3/4

Anzahl in der Box 35

#### Umverpackung Spezifikationen

Breite (cm) 26

Höhe (cm) 25

Tiefe (cm) 34

#### Allgemeine zusätzliche Spezifikationen

Maße Schraube 1/4" x 12,5 mm