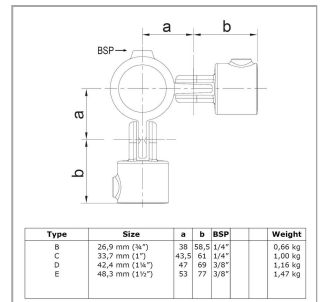
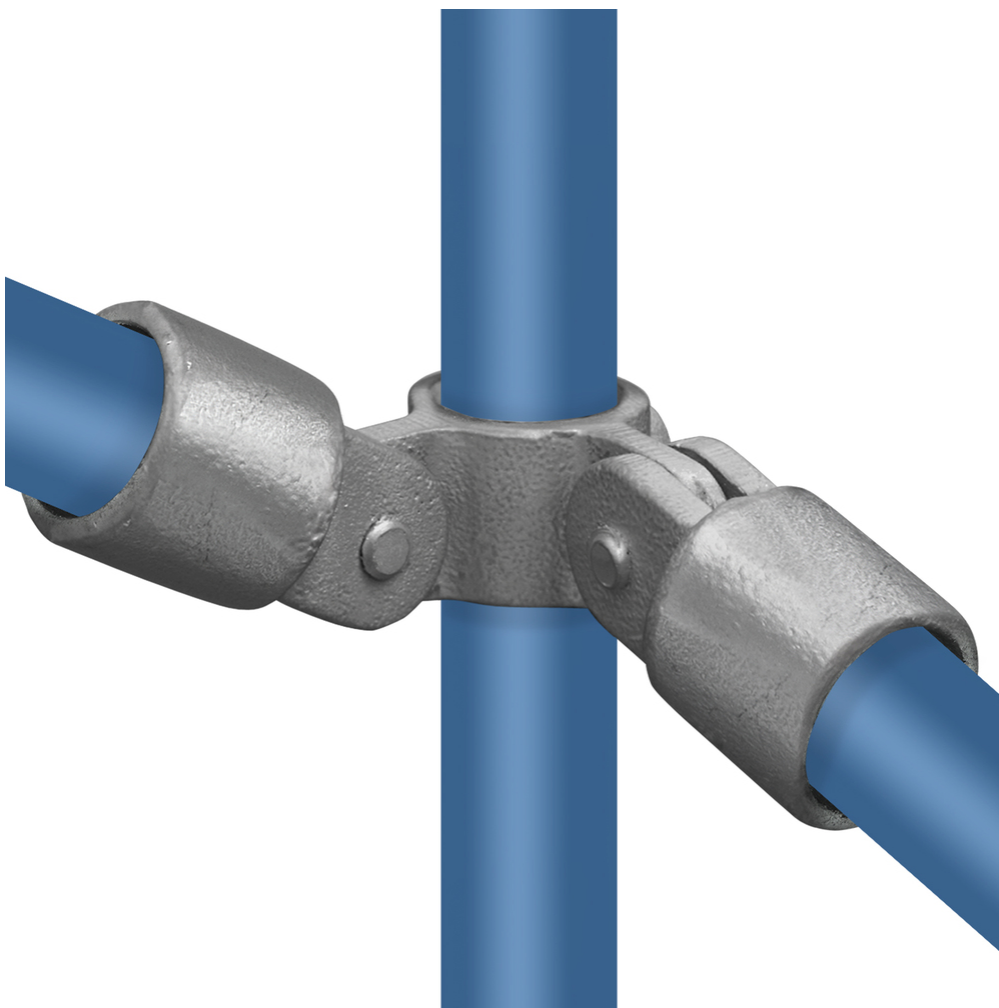


# Rohrverbinder Typ 48



Aus den gezeigten Bildern können keine Rechte abgeleitet werden.

## Artikel Beschreibung - 608048E

Gelenkstück, doppel, 90°. Gelenkrohrverbinder für die verstellbare Winkelbefestigung von Eckpfosten.

### Artikel Spezifikationen

Größe E (48,3 mm)

#### System Spezifikationen

Typ Scharnier

#### Spezifikationen Rohrverbinder

Maße E

Gewicht (kg) 1.47

Durchmesser (") 1 1/2

Anzahl in der Box 10

#### Umverpackung Spezifikationen

Breite (cm) 26

Höhe (cm) 25

Tiefe (cm) 34

#### Allgemeine zusätzliche Spezifikationen

Maße Schraube 3/8" x 12,7 mm