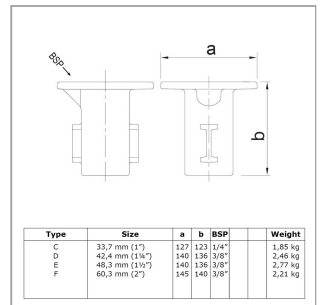


Rohrverbinder Typ 54



Aus den gezeigten Bildern können keine Rechte abgeleitet werden.

Artikel Beschreibung - 608054C

Straßensockel. Ein Bodenmuffen-Rohrverbinder in Beton zur Befestigung des Stützenrohrs. Damit können Pfosten eingesetzt und mit einer arretierenden Stellschraube festgehalten werden.

Artikel Spezifikationen

Größe C (33,7 mm)

System Spezifikationen

Typ Straßensockel

Spezifikationen Rohrverbinder

Maße C

Gewicht (kg) 1.85

Durchmesser (") 1

Anzahl in der Box 10

Umverpackung Spezifikationen

Breite (cm) 26

Höhe (cm) 25

Tiefe (cm) 34

Allgemeine zusätzliche Spezifikationen

Rohrverbinder Typ 54

Maße Schraube

1/4" x 12,5 mm