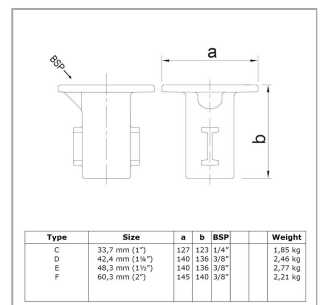


Rohrverbinder Typ 54



Aus den gezeigten Bildern können keine Rechte abgeleitet werden.

Artikel Beschreibung - 608054E

Straßensockel. Ein Bodenmuffen-Rohrverbinder in Beton zur Befestigung des Stützenrohrs. Damit können Pfosten eingesetzt und mit einer arretierenden Stellschraube festgehalten werden.

Artikel Spezifikationen

Größe E (48,3 mm)

System Spezifikationen

Typ Straßensockel

Spezifikationen Rohrverbinder

Maße E

Gewicht (kg) 2.77

Durchmesser (") 1 1/2

Anzahl in der Box 5

Umverpackung Spezifikationen

Breite (cm) 26

Höhe (cm) 25

Tiefe (cm) 34

Allgemeine zusätzliche Spezifikationen

Rohrverbinder Typ 54

Maße Schraube

3/8" x 12,7 mm