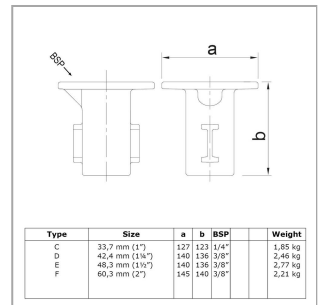


Rohrverbinder Typ 54



Aus den gezeigten Bildern können keine Rechte abgeleitet werden.

Artikel Beschreibung - 608054F

Straßensockel. Ein Bodenmuffen-Rohrverbinder in Beton zur Befestigung des Stützenrohrs. Damit können Pfosten eingesetzt und mit einer arretierenden Stellschraube festgehalten werden.

Artikel Spezifikationen

Größe F (60,3 mm)

System Spezifikationen

Typ Straßensockel

Spezifikationen Rohrverbinder

Maße F
Gewicht (kg) 2.21
Durchmesser (") 2
Anzahl in der Box 3

Umverpackung Spezifikationen

Breite (cm) 26
Höhe (cm) 25
Tiefe (cm) 34

Allgemeine zusätzliche Spezifikationen

Rohrverbinder Typ 54

Maße Schraube

3/8" x 12,7 mm