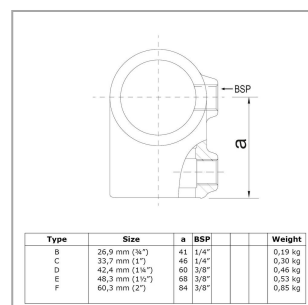


# Rohrverbinder Typ 2 (Schwarz)



Aus den gezeigten Bildern können keine Rechte abgeleitet werden.

## Artikel Beschreibung - 6080Z02D

T-Stück, kurz. Zur Herstellung einer lotrechten Verbindung zwischen zwei Rohren. Oberer Rohrverbinder für gerade und waagerechte Geländerstützen. Dieser Rohrverbinder kann nicht benutzt werden, um ein horizontales Rohr innerhalb des Rohrverbinders zu verbinden. Ein weiterer Vorteil der schwarzen Lackierung ist, dass diese tief in das Material eindringt und dem Verbinder ein extra hohes Maß an Korrosionsbeständigkeit verleiht. Die Farbe ist nicht UV-Beständig und daher nicht für den Außeneinsatz geeignet. Die Rohrverbinder sind mit schwarz gefärbten, rostfreien Stahlschrauben mit Schnitttrand versehen.

### Artikel Spezifikationen

Größe D (42,4 mm)

#### System Spezifikationen

Typ T-Stück

#### Spezifikationen Rohrverbinder

Maße D

Gewicht (kg) 0.46

Durchmesser (") 1 1/4

Anzahl in der Box 40

#### Umverpackung Spezifikationen

Breite (cm) 26

# Rohrverbinder Typ 2 (Schwarz)

Höhe (cm)	25
Tiefe (cm)	34
<b>Allgemeine zusätzliche Spezifikationen</b>	
Maße Schraube	3/8" x 12,7 mm