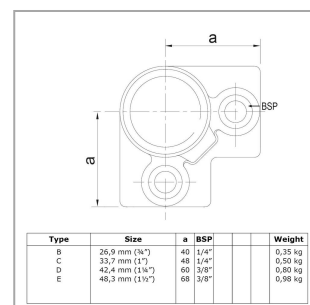


Rohrverbinder Typ 18 (Schwarz)



Aus den gezeigten Bildern können keine Rechte abgeleitet werden.

Artikel Beschreibung - 6080Z18C

Dreiweg-Eckstück, 90°. Eckverbindungsschelle (90°) für obere Geländereckstücke und alle sonstigen rechteckigen Systeme. Ein weiterer Vorteil der schwarzen Lackierung ist, dass diese tief in das Material eindringt und dem Verbinder ein extra hohes Maß an Korrosionsbeständigkeit verleiht. Die Farbe ist nicht UV-Beständig und daher nicht für den Außeneinsatz geeignet. Die Rohrverbinder sind mit schwarz gefärbten, rostfreien Stahlschrauben mit Schnittrand versehen.

Artikel Spezifikationen

Größe C (33,7 mm)

System Spezifikationen

Typ Kniestück

Spezifikationen Rohrverbinder

Maße C

Gewicht (kg) 0.5

Durchmesser (") 1

Anzahl in der Box 30

Umverpackung Spezifikationen

Breite (cm) 26

Höhe (cm) 25

Rohrverbinder Typ 18 (Schwarz)

Tiefe (cm)	34
Allgemeine zusätzliche Spezifikationen	
Maße Schraube	1/4" x 12,5 mm