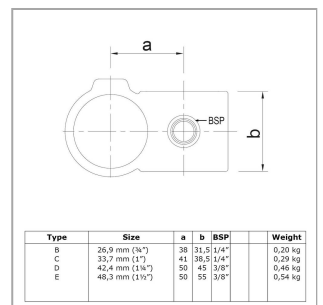


# Rohrverbinder Typ 28 (Schwarz)



Aus den gezeigten Bildern können keine Rechte abgeleitet werden.

## Artikel Beschreibung - 6080Z28E

Kreuzstück, vorgesetzt, 90°. Kreuzverbindungsschelle (90°) wird verwendet für lange Rohrschnittpunkte mit Stützen, wobei die Schneidkosten verringert und die Stärke des Systems mit der Kontinuität des verwendeten Rohrs erhöht werden. Ein weiterer Vorteil der schwarzen Lackierung ist, dass diese tief in das Material eindringt und dem Verbinder ein extra hohes Maß an Korrosionsbeständigkeit verleiht. Die Farbe ist nicht UV-Beständig und daher nicht für den Außeneinsatz geeignet. Die Rohrverbinder sind mit schwarz gefärbten, rostfreien Stahlschrauben mit Schnitttrand versehen.

### Artikel Spezifikationen

Größe E (48,3 mm)

### System Spezifikationen

Typ Kreuzstück

### Spezifikationen Rohrverbinder

Maße E

Gewicht (kg) 0.54

Durchmesser (") 1 1/2

Anzahl in der Box 30

### Umverpackung Spezifikationen

Breite (cm) 26

# Rohrverbinder Typ 28 (Schwarz)

Höhe (cm)	25
Tiefe (cm)	34
<b>Allgemeine zusätzliche Spezifikationen</b>	
Maße Schraube	3/8" x 12,7 mm