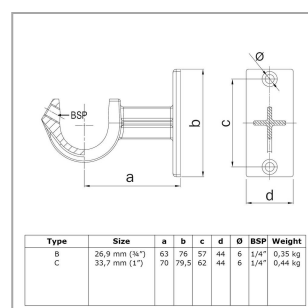


Rohrverbinder Typ 35 (Schwarz)



Aus den gezeigten Bildern können keine Rechte abgeleitet werden.

Artikel Beschreibung - 6080Z35B

Handlaufhalterung, offen. Zur Befestigung von Handläufen und Konstruktionen an der Wand. Ein weiterer Vorteil der schwarzen Lackierung ist, dass diese tief in das Material eindringt und dem Verbinder ein extra hohes Maß an Korrosionsbeständigkeit verleiht. Die Farbe ist nicht UV-Beständig und daher nicht für den Außeneinsatz geeignet. Die Rohrverbinder sind mit schwarz gefärbten, rostfreien Stahlschrauben mit Schrittrand versehen.

Artikel Spezifikationen

Größe B (26,9 mm)

System Spezifikationen

Typ Handlaufhalterung

Spezifikationen Rohrverbinder

Maße B

Gewicht (kg) 0.35

Durchmesser (") 3/4

Anzahl in der Box 60

Umverpackung Spezifikationen

Breite (cm) 26

Höhe (cm) 25

Tiefe (cm) 34

Rohrverbinder Typ 35 (Schwarz)

Allgemeine zusätzliche Spezifikationen

Maße Schraube

1/4" x 12,5 mm