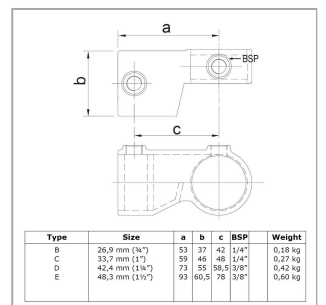


Rohrverbinder Typ 49 (Schwarz)



Aus den gezeigten Bildern können keine Rechte abgeleitet werden.

Artikel Beschreibung - 6080Z49E

Winkelgelenk, verstellbar Einsatz jeweils paarweise, um eine Winkelverstellung zwischen 54 und 270 Grad zu ermöglichen. 608049B = 70° - 208° (Min/Max Ecke) 608049C = 71° - 217° (Min/Max Ecke) 608049D = 97° - 270° (Min/Max Ecke) 608049E = 54° - 215° (Min/Max Ecke) Ein weiterer Vorteil der schwarzen Lackierung ist, dass diese tief in das Material eindringt und dem Verbinder ein extra hohes Maß an Korrosionsbeständigkeit verleiht. Die Farbe ist nicht UV-Beständig und daher nicht für den Außeneinsatz geeignet. Die Rohrverbinder sind mit schwarz gefärbten, rostfreien Stahlschrauben mit Schnitttrand versehen.

Artikel Spezifikationen

Größe E (48,3 mm)

System Spezifikationen

Typ Eckstück

Spezifikationen Rohrverbinder

Maße E

Gewicht (kg) 0.6

Durchmesser (") 1 1/2

Anzahl in der Box 34

Umverpackung Spezifikationen

Breite (cm) 26

Rohrverbinder Typ 49 (Schwarz)

Höhe (cm)	25
Tiefe (cm)	34
Allgemeine zusätzliche Spezifikationen	
Maße Schraube	3/8" x 12,7 mm