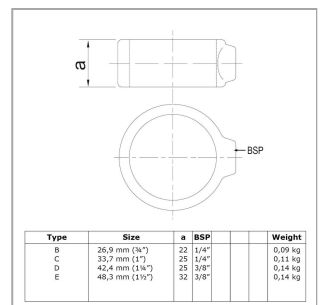


# Rohrverbinder Typ 60 (Schwarz)



Aus den gezeigten Bildern können keine Rechte abgeleitet werden.

## Artikel Beschreibung - 6080Z60C

Stelling, Sicherungsring. Stützrohrverbinder zur Erhöhung des Gleitwiderstands von stark belasteten Rohrverbindern. Ein weiterer Vorteil der schwarzen Lackierung ist, dass diese tief in das Material eindringt und dem Verbinder ein extra hohes Maß an Korrosionsbeständigkeit verleiht. Die Farbe ist nicht UV-Beständig und daher nicht für den Außeneinsatz geeignet. Die Rohrverbinder sind mit schwarz gefärbten, rostfreien Stahlschrauben mit Schnitttrand versehen.

### Artikel Spezifikationen

Größe C (33,7 mm)

#### System Spezifikationen

Typ Stelling

#### Spezifikationen Rohrverbinder

Maße C

Gewicht (kg) 0.11

Durchmesser (") 1

Anzahl in der Box 160

#### Umverpackung Spezifikationen

Breite (cm) 26

Höhe (cm) 25

Tiefe (cm) 34

# Rohrverbinder Typ 60 (Schwarz)

## Allgemeine zusätzliche Spezifikationen

Maße Schraube

1/4" x 12,5 mm