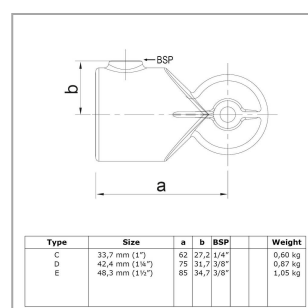


Rohrverbinder Typ 125



Aus den gezeigten Bildern können keine Rechte abgeleitet werden.

Artikel Beschreibung - 608125D

Bogen, verstellbar. Variabler Ellenbogenverbinder. Dieser Verbinder kann zwischen minimal 75 Grad bis maximal 210 Grad als Ecke genutzt werden.

Artikel Spezifikationen

Größe D (42,4 mm)

System Spezifikationen

Typ Kniestück

Spezifikationen Rohrverbinder

Maße D

Gewicht (kg) 0.87

Durchmesser (") 1 1/4

Anzahl in der Box 25

Umverpackung Spezifikationen

Breite (cm) 26

Höhe (cm) 25

Tiefe (cm) 34

Allgemeine zusätzliche Spezifikationen

Rohrverbinder Typ 125

Maße Schraube

3/8" x 12,7 mm