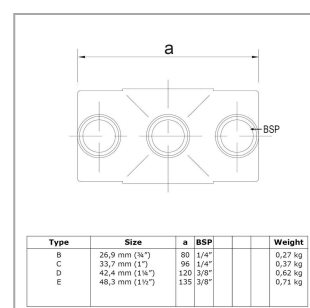


# Rohrverbinder Typ 22 (Schwarz)



Aus den gezeigten Bildern können keine Rechte abgeleitet werden.

## Artikel Beschreibung - 6080Z22B

90°- Verbindungsschelle zwischen dem Mittelelement und Stütze an Geländern. Ein weiterer Vorteil der schwarzen Lackierung ist, dass diese tief in das Material eindringt und dem Verbinder ein extra hohes Maß an Korrosionsbeständigkeit verleiht. Die Farbe ist nicht UV-Beständig und daher nicht für den Außeneinsatz geeignet. Die Rohrverbinder sind mit schwarz gefärbten, rostfreien Stahlschrauben mit Schrittrand versehen.

### Artikel Spezifikationen

Größe B (26,9 mm)

#### System Spezifikationen

Typ Kreuzstück

#### Spezifikationen Rohrverbinder

Maße B

Gewicht (kg) 0.27

Durchmesser (") 3/4

Anzahl in der Box 70

#### Umverpackung Spezifikationen

Breite (cm) 26

Höhe (cm) 25

Tiefe (cm) 34

# Rohrverbinder Typ 22 (Schwarz)

## Allgemeine zusätzliche Spezifikationen

Maße Schraube

1/4" x 12,5 mm